



**FREESPOT導入キットと法人向けWi-Fi機器で
用途に応じた複数ネットワークを提供**

目的・課題	業種	導入商品
公衆Wi-Fi導入	サービス	Wi-Fi (無線LAN)

田歌舎 様

利用客の利便性・満足度向上と業務用Wi-Fiの安定化を目的に、FREESPOT導入キットと無線LANアクセスポイントで新たなネットワーク環境を構築



導入先プロフィール (2022年4月現在)

法人名 合同会社田歌舎
 所在地 〒601-0702
 京都府南丹市美山町田歌上五波1-1
 U R L <https://tautasya.jp/>

京都府南丹市美山町で狩猟や農業などの自給自足生活を営み、一般客向けに宿泊・レストラン・自然体験サービスを提供する合同会社田歌舎(以下、田歌舎)。2022年2月、同社は利用客の利便性・満足度向上と業務用Wi-Fiの安定化を目的にWi-Fi環境を整備。バッファローのFREESPOT導入キットと法人向け無線LANアクセスポイントを用いて事務所・売店・レストランに安定したWi-Fi環境を構築しました。また、用途に応じてWi-Fiを使い分けられるようVLAN機能によりネットワークを仮想的に分割。株式会社バッファロー・IT・ソリューションズ(以下、BITS)が施工からキッティングまでワンストップで対応しました。

課題

施設で快適に使える
Wi-Fi環境にしたい

- 大半のスマホが電波圏外 ▶ 利用客向けのWi-Fiが必要
- 通信切断が度々発生 ▶ 安定したWi-Fi環境が必要
- 配線困難な建物構造 ▶ 複数建物をまたぐWi-Fi構築

対策

レストランスペースに24時間利用できる公衆Wi-Fiを導入
道路を挟んだ建物同士をリピーター機能(WDS)で接続

効果

利用客の利便性がアップし
仕事の生産性も向上

- 施設で自由なスマホ利用 ▶ 利用客の利便性・満足度向上
- 業務用Wi-Fiの安定接続 ▶ 仕事の生産性が約20%アップ
- 安定してつながるWi-Fi ▶ 新ビジネス・サービスへの期待

選定の
ポイント

**VLANでネットワークを仮想的に分割可能な「FS-M1266」
リピーター機能(WDS)を搭載した「WAPS-1266」
施工からキッティングまでメルコグループでワンストップ対応**



SNS投稿やリモート会議などが自由に行える利便性の高い施設に。 仕事の生産性も約20%アップし、新サービス・ビジネスへの積極活用にも期待

概要

- 施設内のWi-Fi環境を整備
- 利用客・業務用Wi-Fiの利便性向上

いつでも自由にスマホ利用が可能な環境に

自然豊かな京都府南丹市美山町で宿泊施設・レストランを営む田歌舎は、利用客の利便性・満足度向上と業務用Wi-Fiの安定化を目的にWi-Fi環境を整備。誰でも自由に使える公衆Wi-Fiを導入するとともに、VLANで仮想的にネットワークを分割し、利用客・業務用と用途別のWi-Fi利用を可能にしました。

集客力強化や新サービス構想にもWi-Fiを活用

Webサイト閲覧やSNS投稿、リモート会議など趣味・仕事を問わずスマホ利用が可能に。もともと使用していた業務用Wi-Fiも接続不良の問題が解消され、仕事の生産性が約20%アップしました。集客力強化や新サービスの構想など、Wi-Fi環境の積極活用も見据えています。

目標・課題

- 利用客の間でWi-Fi需要が増加
- 業務用Wi-Fiで接続不良が多発

ストレスなくスマホが使える公衆Wi-Fiが必要

田歌舎は周囲が大自然に囲まれており、以前から一部の通信キャリアを除き電波圏外エリアでした。一方で、施設内でスマホ利用を希望する声は年々増加。売店でモバイル決済やリモート会議への参加などニーズも多様化しており、利用客の利便性・満足度向上には公衆Wi-Fiが不可欠でした。

家庭用Wi-Fi機器のため電波強度・エリアが限定的な同社は業務用ネットワークとして家庭向けWi-Fi機器を使用していましたが、雨や雪の日には接続不良が多発。プリンターの印刷途中でWi-Fiが切断されることもありました。その度にパスワードを再入力する手間が発生するなど、仕事の生産性が低下している状況も改善したいと考えていました。

解決策

- セキュリティに優れた公衆Wi-Fi
- メルコグループによるワンストップ対応

安定性・安全性を重視した機器選定

Wi-Fi環境の構築にあたり、合同会社田歌舎 高橋大介氏(以下、高橋氏)は「通信の安定性と安全性を重視しました。」と話します。相談を受けたバッファローは要件を満たす機器施工をBITSに依頼。BITSは電波調査を行い、適切な法人機器の設置位置・台数を提案。またVLANによりネットワークを仮想的に分割することで利用客・業務用と2つのネットワーク提供を可能にしました。

建物間でも通信可能な機器選定

建物間の通信を行う際に電源のない箇所への設置やレストランでの利用を想定していたことから、PoE給電が可能で景観を損ねない小型モデルの「WAPS-1266」を採用しました。一部、道路を挟んだ建物間はLAN配線が困難なためリピーター機能(WDS)を活用。施工からキittingまでBITSが一貫して担当しました。

効果

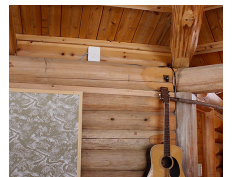
- 敷地内で公衆Wi-Fiの利用が可能に
- 仕事の生産性が20%アップ

公衆Wi-Fi導入により利便性の高い施設に

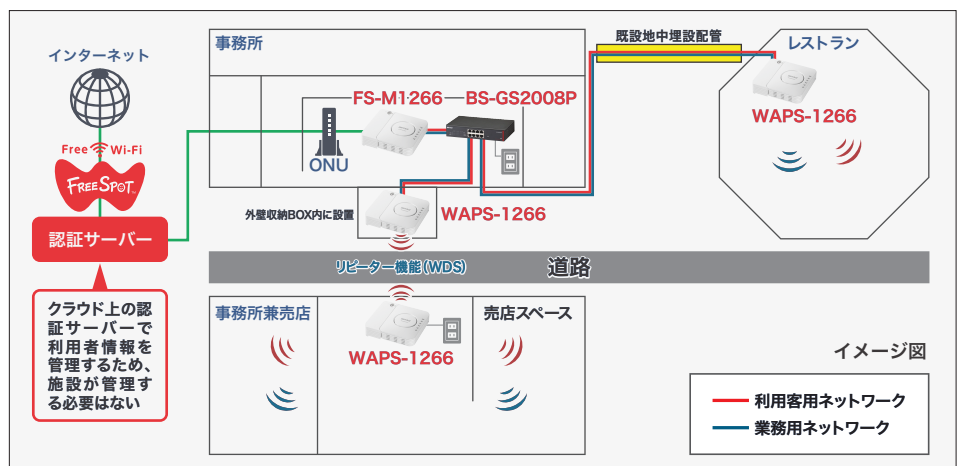
公衆Wi-Fiを24時間解放しているレストランスペースで、Webサイト閲覧やSNS投稿、リモート会議など趣味・仕事を問わずスマホ利用が可能に。また、モバイル決済の導入により売上管理のデータ化が進んだことで作業負担軽減・業務効率化にも成功。現金の受け渡し機会が減り、コロナ禍における利用客のストレス軽減にもつながっています。

集客力強化や新ビジネスの構想にも期待

業務用Wi-Fiの接続不良が解消され、仕事の生産性が約20%アップ。高橋氏は「ワークेशनや企業研修の受け入れ・リモート見学など、Wi-Fi環境構築により集客力強化や新たなビジネスに向けて可能性の幅が広がりました。」と話してくれました。



リピーター機能(WDS)対応の「WAPS-1266」



FREESPOT導入キットと法人向け無線LANアクセスポイントを用いて安定したWi-Fi環境を構築。

VLANによりネットワークを仮想的に分割し、利用客用・業務用Wi-Fiを提供している。一部、配線が困難な箇所はリピーター機能(WDS)を活用。

●取材協力：株式会社バッファロー・IT・ソリューションズ

導入商品

3年保証
公衆Wi-Fiサービス
「FREESPOT
(フリースポット)」
導入キット

FS-M1266

3年保証
11ac/n/a & 11n/g/b
法人向け無線LAN
アクセスポイント

WAPS-1266

5年保証※
PoEスマートスイッチ
8ポートモデル
IEEE 802.3at対応

BS-GS2008P

※標準保証3年間、Web上の5年保証登録により2年延長