

つなぐ技術で、あなたに喜びを

BUFFALO™



費用対効果の高いWi-Fi機器を導入し、
客室景観を保ち快適につながるWi-Fi環境を構築

ホテルトヨタキャッスル 様

目的・課題	業種	導入商品
商品・サービス品質向上	サービス	Wi-Fi (無線LAN)

全客室への無線LANアクセスポイント設置により快適性の高いWi-Fi環境を実現。「キキNavi」を利用し、客室に入ることなく機器のメンテナンスが可能に



導入先プロフィール (2023年3月現在)

施設名	ホテルトヨタキャッスル
所在地	〒471-0027 愛知県豊田市喜多町2丁目160番地 コモ・スクエア ウェスト
URL	http://www.t-castle.co.jp/

豊田市駅から徒歩約2分の好立地にあるホテルトヨタキャッスルは、ビジネス出張やスポーツ観戦などの観光拠点として多くのゲストに利用されています。同ホテルでは、以前から客室内で利用可能なWi-Fi接続サービスを提供していましたが、一部Wi-Fi電波の弱い客室があったことから通信遅延や接続不良などのトラブルが起きていました。そこで宿泊客が快適にWi-Fi接続できるようネットワーク環境を強化。全客室に法人向け無線LANアクセスポイントを導入し、どの部屋にいても快適につながる通信環境を構築することで顧客満足度の向上を図りました。

全客室で快適につながる
Wi-Fi環境を整えたい

課題

- 一部客室で通信不良が発生 ▶ 通信環境の見直しが必要
- 全客室へのWi-Fi機器設置 ▶ 費用対効果の高い機器が必要
- 宿泊客のプライバシー配慮 ▶ 客室に入室せず機器管理したい

対策

ホテル内の全客室にコストパフォーマンスの高い無線LANアクセスポイント「WAPS-1266」を導入「キキNavi」を活用してWi-Fi機器を管理

Wi-Fi接続不良が解消され、
ゲストの満足度がアップ

効果

- 全客室で快適なWi-Fi接続 ▶ Wi-Fi環境改善の声が0件に
- 管理室で機器を保守・管理 ▶ スタッフの負担軽減

選定のポイント

「キキNavi」なら客室に入室せず機器メンテナンスが可能
「WAPS-1266」は「キキNavi」対応かつ費用対効果が高く
小型筐体のため客室景観を損ねることなく設置が可能

お客様インタビュー

ホテルトヨタキャッスル
営業統括部 宿泊支配人
矢井 英俊氏



全客室で快適なWi-Fi接続が可能になり、宿泊客からの改善要望が0件に。 ビジネスから観光利用まで幅広いWi-Fiニーズを満たし顧客満足度が向上

概要

- ・館内ネットワークの見直し・強化
- ・宿泊客の満足度がアップ

顧客満足度向上を目指しWi-Fi環境を整備

ビジネス出張から観光目的まで幅広いゲストが利用するホテルトヨタキャッスル。同ホテルでは以前からWi-Fi接続サービスを提供していましたが、一部Wi-Fiがつながりにくい客室があるなどサービス提供の不均等を懸念。館内ネットワークを強化し、全客室で快適につながるWi-Fi環境を構築することで顧客満足度アップを図りました。

通信環境整備をきっかけに集客力を強化

Web会議や動画視聴など客室内で快適なWi-Fi接続が可能に。宿泊客からのWi-Fi接続に関する問い合わせがなくなり、フロントスタッフの業務負担も軽減されました。今後は宴会場やレストランなど全館Wi-Fiへと接続可能エリアを拡張予定。通信環境整備を機に、ゲストの満足度アップのほかインバウンド需要を含む新規顧客の獲得を目指しています。

目標・課題

- ・客室の電波強度を高めたい
- ・サービス品質の低下を懸念

宿泊客から月10件ほどの改善要望の声

以前のネットワーク環境では、客室フロア廊下に無線LANアクセスポイントを設置していましたが。そのため客室によって電波強度にばらつきがあり、Wi-Fi電波の弱い部屋では通信遅延や接続不良などのトラブルが発生。月に10件ほど宿泊客からWi-Fi接続に関する問い合わせや改善要望の声が寄せられていました。

Wi-Fiの接続不良による満足度低下を懸念

ホテルトヨタキャッスル 営業統括部 宿泊支配人 矢井 英俊氏(以下、矢井氏)は「そうした声に対して、時間をおいての再接続や客室移動のご案内などで対応していました。その間、フロントが1名体制になるため業務負担が大きくなり、ほかのお客様へのサービスの質が低下する恐れがあります。状況を改善し、お客様の満足度を高めるにはWi-Fi環境の整備が必要でした。」と話します。

解決策

- ・客室設置で電波強度を確保
- ・「キキNavi」でWi-Fi機器を管理

全客室に無線LANアクセスポイントを設置

快適なWi-Fi提供のため無線LANアクセスポイントを廊下設置から客室設置に変更。全151室への設置を考慮し、費用対効果が高く、かつ小型で省スペース設置可能な「WAPS-1266」を導入しました。また、以前に提供していたVODサービス用のLAN配線を活用するとともにフロアスイッチをバッファロー製のPoEスイッチに変更することで配線・電源工事のコストを抑えました。

遠隔操作でWi-Fi機器を一括管理

同ホテルでは、宿泊客が利用時は入室を控えるよう徹底しています。そこでネットワーク機器の稼働状況の確認や、トラブル・障害が発生した際に客室に入室することなく通信環境を回復できるようリモート管理サービス「キキNavi」を導入。Wi-Fi不調時の再起動などをホテルの管理室から行えるため、宿泊客のストレス軽減にもつながります。

効果

- ・宿泊客からの改善要望が0件に
- ・全館Wi-Fiに向けた動きが活発化

全客室で快適なWi-Fi接続が可能に

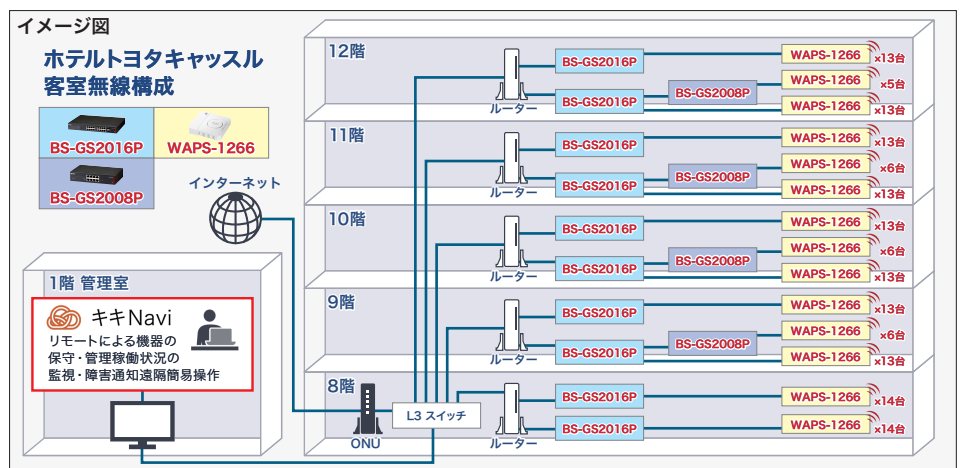
Wi-Fi環境整備後、宿泊客からの改善要望は0件に。全客室で安定したWi-Fi接続が可能になりフロントスタッフの負担軽減にもつながっています。「現在までに機器の不具合は起きていません。『キキNavi』は操作も容易なので、万が一の際も冷静に対応できそうです。」と矢井氏は話します。

インバウンド需要の取り込みにも期待

今後について矢井氏は「レストランや宴会場を含む全館Wi-Fi整備の動きも進んでいます。お客様の満足度向上はもちろん、快適な通信環境をPR材料にインバウンド需要も取り込んでいきたいと考えています。」と話してくれました。



「WAPS-1266」をテレビ裏側に設置することで客室内の景観を維持



コストパフォーマンスが高く、省スペース設置可能な「WAPS-1266」を全客室へ設置。以前VODサービスに利用していた既存ネットワークのLAN配線を活用することで工事費用を抑えるとともに、「キキNavi」でWi-Fi機器を管理することでWi-Fi不調時も客室に入室することなく通信環境の回復が可能。

●取材協力: ひまわりネットワーク株式会社

導入商品



3年保証
11ac/n/a &
11n/g/b
法人向け無線LAN
アクセスポイント
WAPS-1266



5年保証※
PoEスマートスイッチ
IEEE 802.3at対応
**BS-GS20P
シリーズ**

※標準保証3年間、Web上の5年保証登録により2年延長