

つなぐ技術で、あなたに喜びを

BUFFALO™

学校法人
エスコラピオス学園
海星中学校・海星高等学校 様



Wi-Fi 6(11ax)対応の無線LAN機器を導入し、
快適な1人1台端末環境を実現

目的・課題

教育環境の
整備・充実

業種

教育・学術研究

導入商品

Wi-Fi
(無線LAN)

高速・大容量通信規格Wi-Fi 6(11ax)対応の無線LAN機器を各教室に設置。
多台数同時接続時の安定通信を実現し、より良い学習環境でICT教育を実践



導入先プロフィール(2023年6月現在)

施設名 学校法人エスコラピオス学園
海星中学校・海星高等学校
所在地 〒510-0882
三重県四日市市追分一丁目9-34
URL <https://www.kaisei.ed.jp/>

三重県四日市市に校舎を構える、学校法人エスコラピオス学園 海星中学校・海星高等学校(以下、海星中高)。中高一貫の6年制教育および高校入学からの3年制教育(3コース)を実践し、タブレット授業をはじめとするICT教育にも注力しています。同校は2022年、新校舎の建設に併せて、より良い学習環境の提供を目的に無線LAN環境整備を実施。Wi-Fi 6(11ax)対応の無線LANアクセスポイントやマルチギガ対応のPoEスイッチなどを用いて、数十台のタブレット同時接続時も安定通信が可能な無線LAN環境を構築しました。

課題

新校舎でのICT教育に
無線LAN環境が必要

- 新校舎でICT教育を実践 ▶ 多台数接続可能な環境が必要
- 通信遅延のリスク回避 ▶ 安定した無線LAN環境の構築
- 機器の運用管理に不安 ▶ 容易な機器管理を実現したい

対策

Wi-Fi 6(11ax)対応の無線LAN機器を導入
無線LAN機器をリモート管理できる「キキNavi」活用

効果

快適なタブレット通信で
ICT教育の幅が拡大

- 安定した無線LANの提供 ▶ 快適なタブレット授業
- より良い学習環境を提供 ▶ ICT活用の広がり期待
- 機器のリモート管理 ▶ 機器の運用管理の不安解消

選定の
ポイント

公平通信制御機能搭載・Wi-Fi 6(11ax)&2.5GbE対応の
「WAPM-AX8R」は1人1台タブレット環境の構築におすすめ

お客様インタビュー

学校法人エスコラピオス学園 海星中学校・海星高等学校
副教頭 国際数理コース主任 情報処理チームリーダー

位田 紀行氏



タブレット授業時のデジタル教科書やWeb学習サービス利用が快適に。 ICTを活用した教育の幅が広がり、学びの多様化にも柔軟に対応

概要

- 新校舎の無線LAN環境を構築
- 生徒により良い学習環境を提供

安定・高速通信可能な無線LAN環境を構築

「GIGAスクール構想」に基づく1人1台端末環境のもと、タブレット授業をはじめとするICT教育を実践している海星中高。学びの多様化が進む中、同校は高速・大容量通信規格Wi-Fi 6(11ax)対応の無線LANアクセスポイントなどを用いて新校舎の無線LAN環境を構築しました。

ICT教育に適した学習環境を実現

新校舎の館内全域で安定・高速通信が可能な無線LAN環境を構築。本館でのタブレット授業における課題だった通信遅延もなく、より良い学習環境を提供できるように。それに伴い、ICTを活用した授業の幅にも広がりが生まれました。

目標・課題

- 本館同等のICT教育を実践したい
- より高強度な無線LAN環境が必要

新校舎でもタブレット授業を行いたい

海星中高ではデジタル教科書やWeb学習サービスなどを取り入れたタブレット授業を行っています。学校法人エスコラピオス学園 海星中学校・海星高等学校 副教頭 国際数理コース主任 情報処理チームリーダー 位田 紀行氏(以下、位田氏)は、「新校舎でも同様の授業の質を保つために無線LAN環境が必要でした。」と話します。

ストレスなくタブレットを使える通信環境に

本館では20~30台の端末同時接続時に通信遅延が度々発生。対策として高校ではセルラーモデルを利用していましたが、所定データ量の超過により通信制限がかかることも。新校舎ではこうした問題を解消できる無線LAN環境が求められました。

解決策

- Wi-Fi 6(11ax)対応機器を導入
- リモート保守・管理体制を構築

Wi-Fi 6(11ax)の高速性を活かす機器構成

Wi-Fi 6(11ax)対応かつ多台数同時接続に強い「WAPM-AX8R」を採用。「公平通信制御機能」搭載のため約40台のタブレットが同時接続しても安定通信が可能です。またカテゴリ6Aケーブルでの有線LAN配線、10GbE対応のPoEスイッチとの組み合わせで「WAPM-AX8R」の2.5GbE接続を可能にするなどWi-Fi 6(11ax)の高速性を引き出しています。本件の施工は株式会社バッファロー・IT・ソリューションズが担当しました。

リモート管理サービス「キキNavi」導入

通信不良による授業遅延を避けたいと考えていた同校は、安定・高速通信の実現とともに機器トラブル時の対応も重視していました。そこで、離れた場所からでも監視・簡易操作ができる「キキNavi」を活用して30台を超える無線LAN機器を一括管理しています。

効果

- 快適なタブレット授業の展開
- 広がりを見せるICT教育の可能性

ICTを活用した授業の幅が拡大

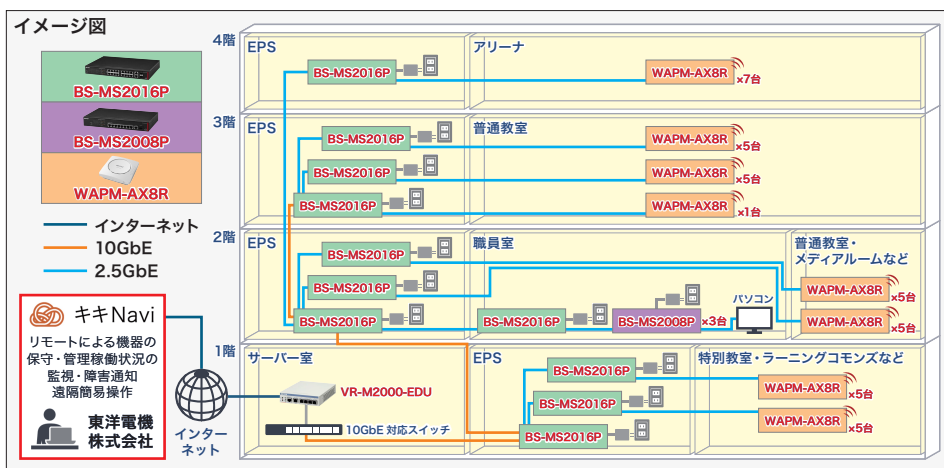
安定した無線LAN環境の構築に伴い、快適なタブレット通信が可能に。授業における調べ学習の機会増加、4階アリーナの大画面プロジェクターを使用したオンライン授業や出前講座、1階ラーニングコモンズでのイングリッシュキャンプ開催など、ICTを活用した授業の幅が広がっています。

学びの多様化に柔軟に対応していきたい

位田氏は、「新校舎は主に高校3年生が使っていますが、数学でのデジタル教科書利用をはじめ快適なタブレット授業を行うことができます。授業効率も上がり、現状にとても満足しています。」と話してくれました。



各教室に設置したWi-Fi 6(11ax)対応の「WAPM-AX8R」



高速・大容量通信規格Wi-Fi 6(11ax)対応の「WAPM-AX8R」を各教室に設置。有線部分はカテゴリ6Aケーブルで配線、10GbE対応のPoEスイッチとの組み合わせによる機器構成で「WAPM-AX8R」の2.5GbE接続を可能にするなどWi-Fi 6(11ax)の高速性を引き出している

●取材協力: 東洋電機株式会社

導入商品



5年保証※
11ax/ac/n/a &
11ax/n/g/b
Wi-Fi 6(11ax)対応
法人向け無線LAN
アクセスポイント
WAPM-AX8R



5年保証※
文教向けVPNルーター
VR-M2000-EDU



5年保証※
10G/5G/2.5GbE対応
PoEスマートスイッチ
IEEE 802.3at対応
**BS-MS20P
シリーズ**

※標準保証3年間、Web上の5年保証登録により2年延長