

IEEE802.3at Draft3.0対応 ハイパワーPoEインジェクター 4CH/1CHモデル BIJ-POE-4P/HG・BIJ-POE-1P/HG



BIJ-POE-4P/HG



BIJ-POE-1P/HG

UNIVERGE
CERTIFIED

NEC社「UNIVERGE CERTIFIED」認定取得

10/100/1000M対応
1/4CH

機能

- PoE給電 (IEEE802.3at-Draft3.0、IEEE802.3af、独自ハイパワーPoE)
- 壁掛け穴
- ファンレス(1CHのみ)
- 日本メーカー製電解コンデンサー

規格

- RoHS規格準拠
- VCCI ClassA
- FCC ClassA

オプション

- 19インチラック取付金具 (4CH標準添付)
- マグネットキット
- マグネット取付金具

● 特長

IEEE802.11n無線LANアクセスポイントの性能を最大限に生かす高出力PoE給電&Giga対応

LANケーブル※1で従来規格(IEEE802.3af)の約2倍の電力をPoE給電するIEEE802.3at-Draft3.0(ハイパワー)規格に準拠。更に従来モデルにはなかったGiga(1000BASE-T)でのPoE給電にも対応。Gigaインタフェースでの高出力給電を必要とするIEEE802.11n対応の高速無線LANアクセスポイントなど※2の受電機器に対して、最大30Wの電力供給をすることが可能です。また、従来規格IEEE802.3afの受電機器にも給電可能※3なので、従来のPoE受電機器を生かしたままスムーズな入れ替えができます。更に、バッファロー独自の高出力PoE規格にも対応、バッファロー製IEEE802.11n対応の高速無線LANアクセスポイントへのハイパワー給電を実現します。

※1:カテゴリ5e以上必須です。

※2:PoE受電機器がIEEE802.3at-Draft3.0対応であることが必要です。

※3:給電方式はTypeB:4-5,7-8対による給電となります。

現在のネットワーク機器を有効活用できるインジェクタータイプ

現在使用中のネットワーク機器を入れ替えずにPoE機能を導入したいところだけにインジェクターを追加するだけ。ネットワーク機器の設定変更を行う必要もありませんので既存のネットワーク機器を活かしたまま、手軽にPoE対応のネットワークへアップグレードすることが可能です。

※:本製品はスイッチ機能はありません。

様々な設置方法へ柔軟に対応する豊富なオプション製品をご用意

現場での様々な設置要望にお応えし、19インチラック(EIA規格)設置のための19インチラックマウントキット「BIJ-RMK-1U」※1やオフィスのスチールデスクへ設置する為のマグネットキット「BS-MGK-A」などのオプション製品をご用意。また、従来のインジェクター同様に標準で壁掛け設置※2可能となっており、柔軟に設置方法が選択できます。また「BIJ-POE-1P/HG」はファンレス設計によりデスクサイド設置でも動作音が気になりません。

※1:「BIJ-RMK-1U」1台に「BIJ-POE-1P/HG」が3台取付可能。

「BIJ-POE-4P/HG」は19インチラック取付金具標準添付。

※2:「BIJ-POE-1P/HG」は標準添付金具にて壁掛け設置可能。

製品のライフタイムを延ばす高信頼・安全設計

長期使用で信頼性が求められるコンデンサーに高信頼の日本メーカー製電解コンデンサーを採用するとともにサージやノイズ耐性を強化した弊社独自の法人向け品質基準に裏づけされた3年間保証を実現。

更に安全性を提供するトラッキング防止3P電源コードの採用や周囲の電化製品の誤動作を防ぐVCCI Class A/FCC Class A規格も取得。

信頼性や安全性を確保することでネットワーク稼働率のアップによる保守コスト削減をサポートします。

● PoE対応受電機器

・IEEE802.3af対応受電機器 ・IEEE802.3at-Draft3.0対応受電機器 ・バッファロー独自高出力PoE対応受電機器

● PoE動作確認済受電機器 <無線LANアクセスポイント>

■株式会社バッファロー

- ・WAPM-APG300N(独自高出力PoE)
- ・WAPM-AG300N(802.3af)
- ・WAPM-HP-AM54G54(802.3at)
- ・WAPS-HP-G54(802.3af)

■アルパネットワークス株式会社

- ・AP-125(802.3at-Draft)

■日本電気株式会社

- ・UNIVERGE WL1500-AP(802.3af)

※最新の動作確認済情報については弊社ホームページをご覧ください

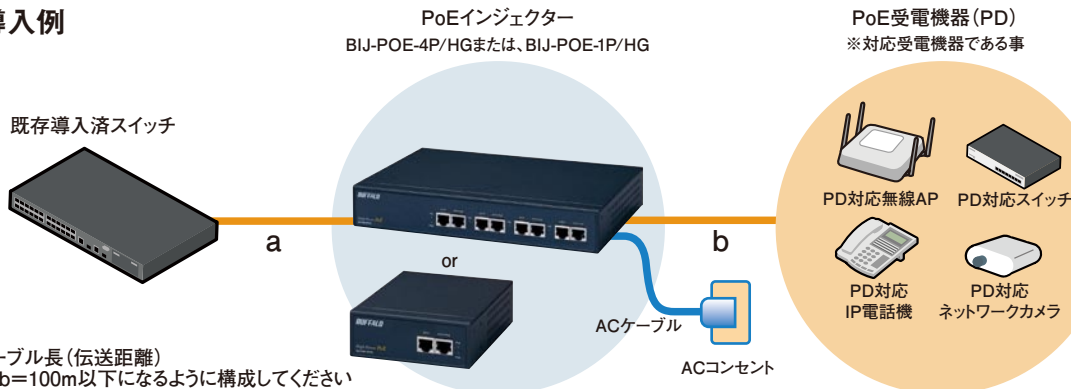
仕様

	BIJ-POE-4P/HG	BIJ-POE-1P/HG
準拠規格	IEEE802.3(10BASE-T)、IEEE802.3u(100BASE-TX)、IEEE802.3ab(1000BASE-T)、IEEE802.3at Draft3.0 (高出力PoE)、IEEE802.3af(PoE)、バッファロー独自ハイパワーPoE	
伝送距離	最大100m(入力側と出力側の合計)	
ポート入力(Hub側)	10BASE-T/100BASE-TX/1000BASE-T(RJ-45コネクタ) ×4	10BASE-T/100BASE-TX/1000BASE-T(RJ-45コネクタ) ×1
ポート出力(PD側)	10BASE-T/100BASE-TX/1000BASE-T(RJ-45コネクタ) ×4	10BASE-T/100BASE-TX/1000BASE-T(RJ-45コネクタ) ×1
適合ケーブル	10BASE-T:UTP カテゴリー3以上、100BASE-TX:UTP カテゴリー5以上、1000BASE-T:UTP カテゴリー5e以上(4対ケーブル必須)	
対応機器(PD)	IEEE802.3at Draft3.0対応受電機器、IEEE802.3af対応受電機器、バッファロー独自ハイパワーPoE対応受電機器	
給電方式	Type B(予備対 4-5,7-8)	
供給電圧(最大)	DC50V	
供給電流(最大)	各ポート720mA	
供給電力(最大)	各ポート30W	
電源電圧	AC100V 50/60Hz	
消費電力(最大)	144W	36W
消費電流(最大)	3.0A	0.8A
発熱量	518.4kJ/h	129.6kJ/h
外形寸法	W266×H44×D162mm	W110×H41×D133mm
重量	2.0kg	0.7kg
動作環境	温度:0~45℃、湿度:10~85%(結露なきこと)	
冷却ファン	あり	なし(ファンレス)
MTBF(理論値)	126,000h(25℃)	370,000h(25℃)
取得規格	VCCI ClassA/FCC Class A	
保証年数	3年間	
19インチラックマウント	対応(取付金具標準添付)	対応(別途、ラックマウントキット「BIJ-RMK-1U」が必要)
マグネット取付	対応(別途、マグネットキット「BS-MGK-A」が必要)	
対応オプション	マグネット取付金具「LSW-KG5P」	

※本製品はスイッチ機能は有していません。

BIJ-RMK-1U (19インチラックマウントキット)	
外形寸法	W483×H172×D44mm
重量	1.4kg
収容台数	「BIJ-POE-1P/HG」×3台、または「BIJ-POE-4PR」×2台、または「BIJ-POE-1PR」×3台
製品構成	本体、19インチラック取付ネジ

導入例



外観図



お問合せ、ご用命は下記の代理店・販売店へどうぞ