

WXR-1750DHP2/WXR-1751DHP2 アンテナ設置ガイド

～ 本製品をより快適にご使用いただくために～



本製品をより快適にお使いいただくために、本製品のセットアップ完了後に、本紙を参照してアンテナの向きを調整いただくことをおすすめします。

通信速度を向上させるために

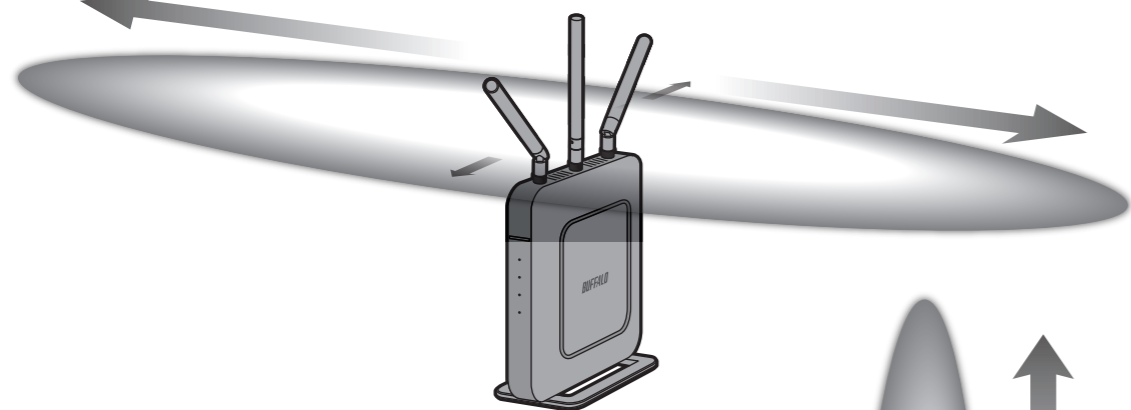
まず、以下の内容を確認し、本製品を正しい場所に設置してください。

- ・ご自宅(または通信範囲)の中央付近の見通しの良い場所に本製品を設置してください。
- ・木製や樹脂製の台に設置してください。やむを得ず金属製の台に設置する場合は、金属製の支柱や金網に囲まれていない場所に設置ください。
- ・電波干渉の可能性のある機器(コードレス電話や電子レンジなど)から離してご使用ください。
- ・電波が混み合っている場所(集合住宅など)で使用する場合は、電波の干渉を避けるため、5 GHz帯(11ac/n/a)の使用をおすすめします。2.4 GHz帯(11n/g/b)で使用する場合は、本製品の無線チャンネルを「自動」に設定し、倍速モードの帯域を20 MHzに設定してください。
- ・電波が混み合っていない場所で2.4 GHz帯(11n/g/b)を使用する場合は、倍速モードの帯域を40 MHzに設定すると通信速度が向上する場合があります。
- ・アドバンスドQoSを使用し、ご利用頻度が最も高い通信サービスの優先順位を上げてください。

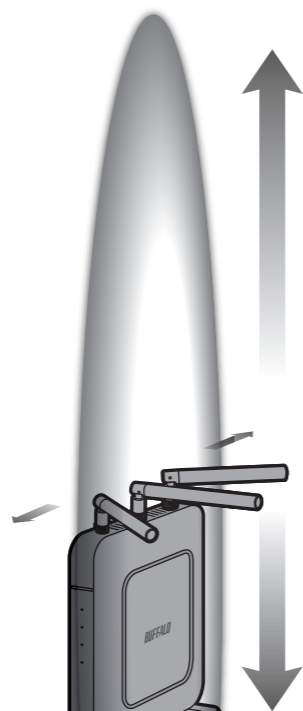
アンテナの指向性について

本製品のアンテナは、以下のような指向性(電波の飛ぶ向き)があります。

アンテナを立てると、水平方向(前後左右)に電波が飛びやすくなります。



アンテナを倒すと、垂直方向(上下)に電波が飛びやすくなります。

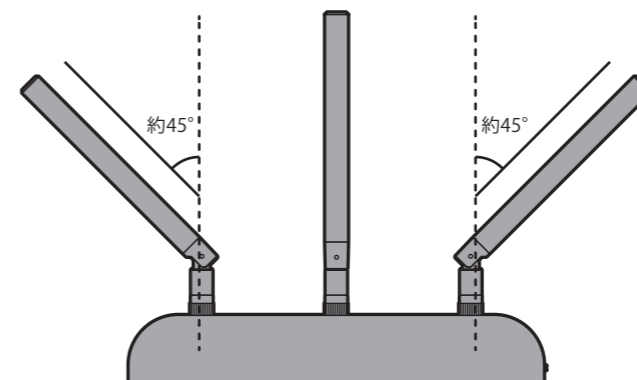


設置例1: 同じ階の隅まで電波を届ける

こんな人におすすめ

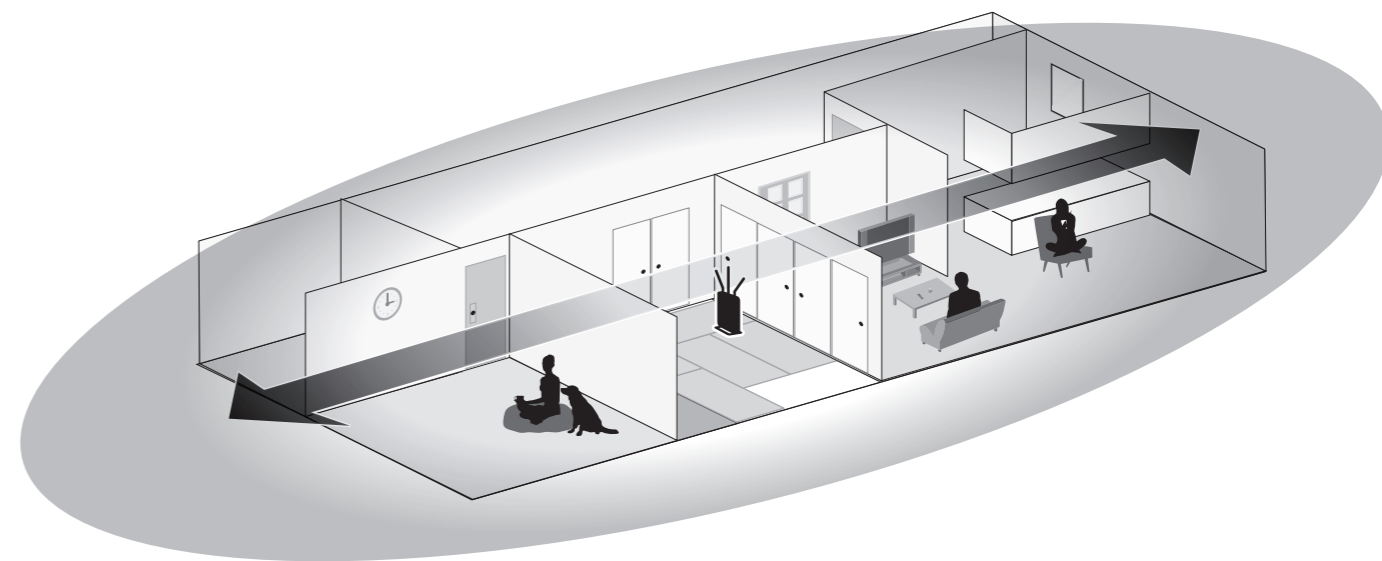
- ・1階にたくさんの部屋があり、隅の部屋まで電波を届けたい。隅の部屋でも高速で通信したい。
- ・同じ階の中で中継機を使用している。

アンテナの立てかた

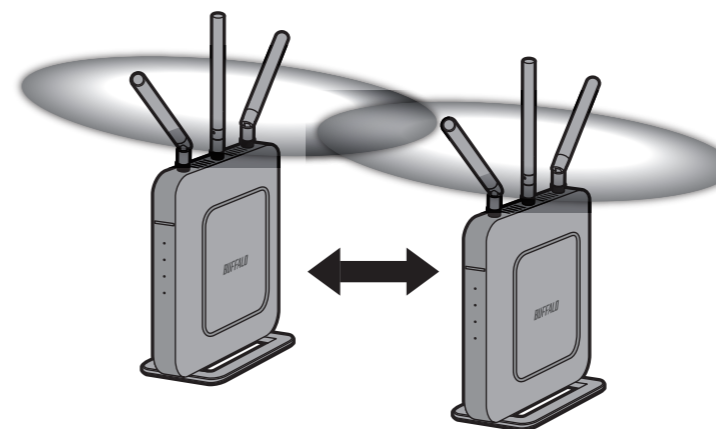


中央のアンテナはまっすぐ立て、左右のアンテナは外側に向かって斜めに傾けます。

設置イメージ



中継機を使用している場合は



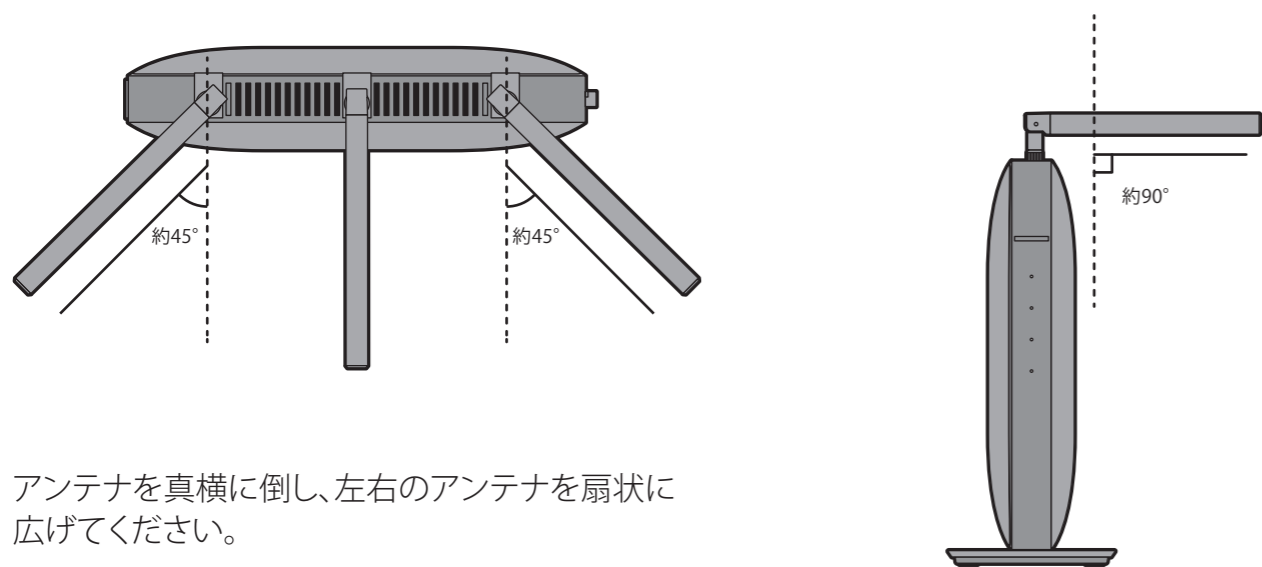
同じ階で中継機を使用しているときは、親機と中継機本体の側面同士を向かい合わせるように設置すると、より良い通信速度が得られます。

設置例2:異なる階にも電波を届ける(家の中央付近に設置する)

こんな人におすすめ

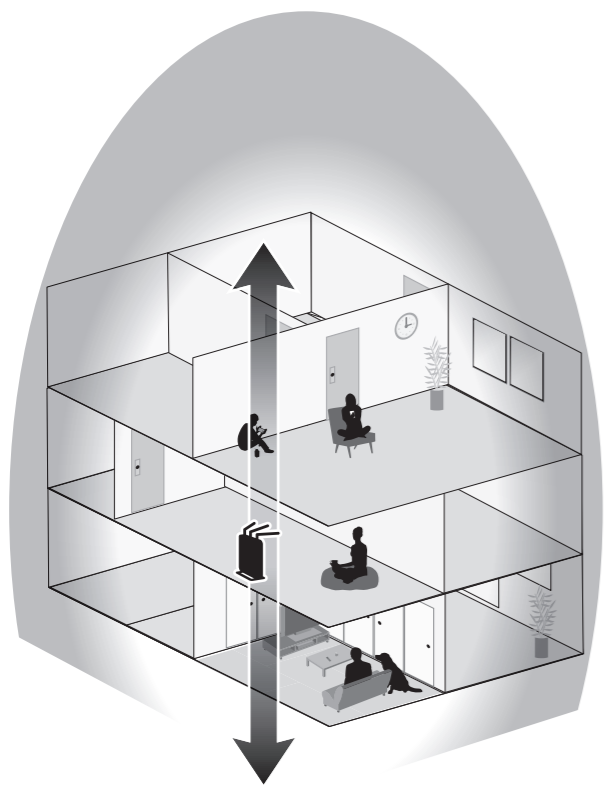
- ・本製品を設置した階とは別の階にも電波を届けたい。
- ・本製品を家の中央付近に設置する。

アンテナの立てかた



アンテナを真横に倒し、左右のアンテナを扇状に広げてください。

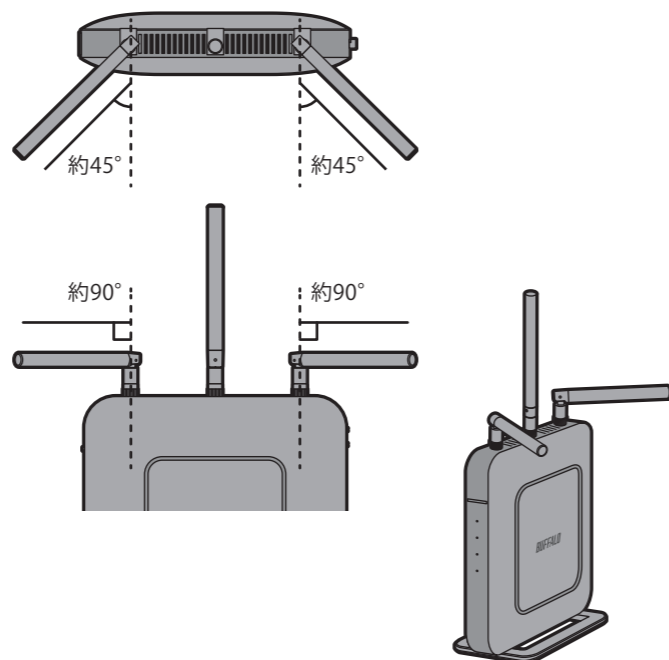
設置イメージ



アンテナをこのように立てる場合は、本製品を中央付近の壁際に設置することをおすすめします。

設置例1と2を同時に実現するには

中央のアンテナはまっすぐ立て、左右のアンテナを真横に倒して扇状に広げると、前後左右と上下の両方を幅広くカバーすることができます。

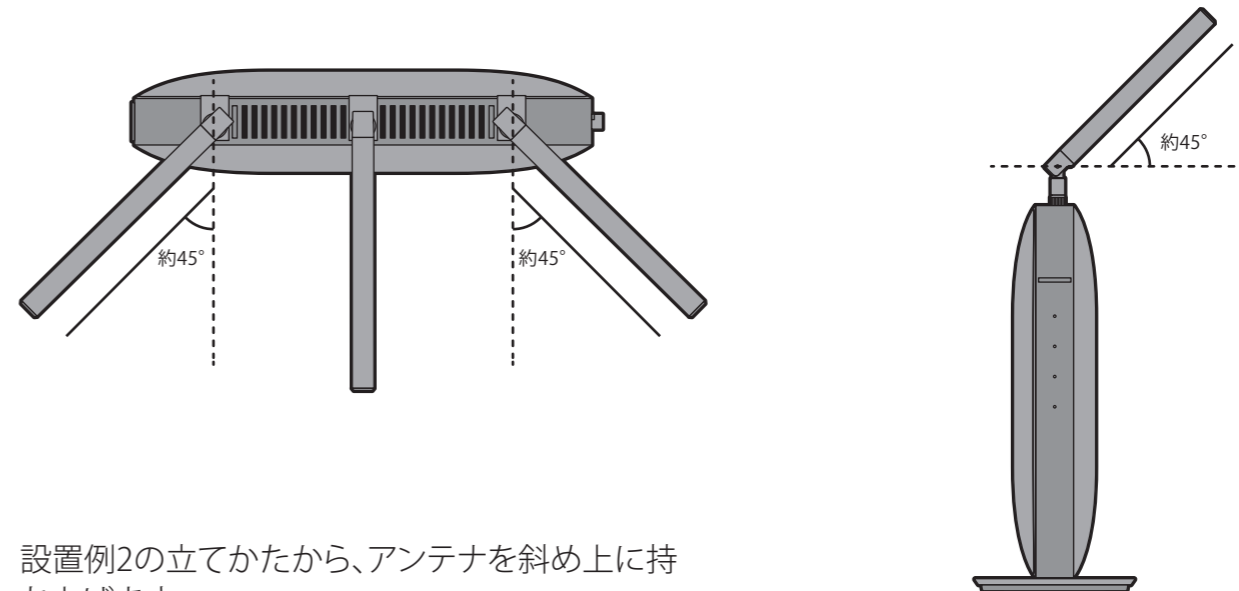


設置例3:異なる階にも電波を届ける(家の隅に設置したり壁掛けする)

こんな人におすすめ

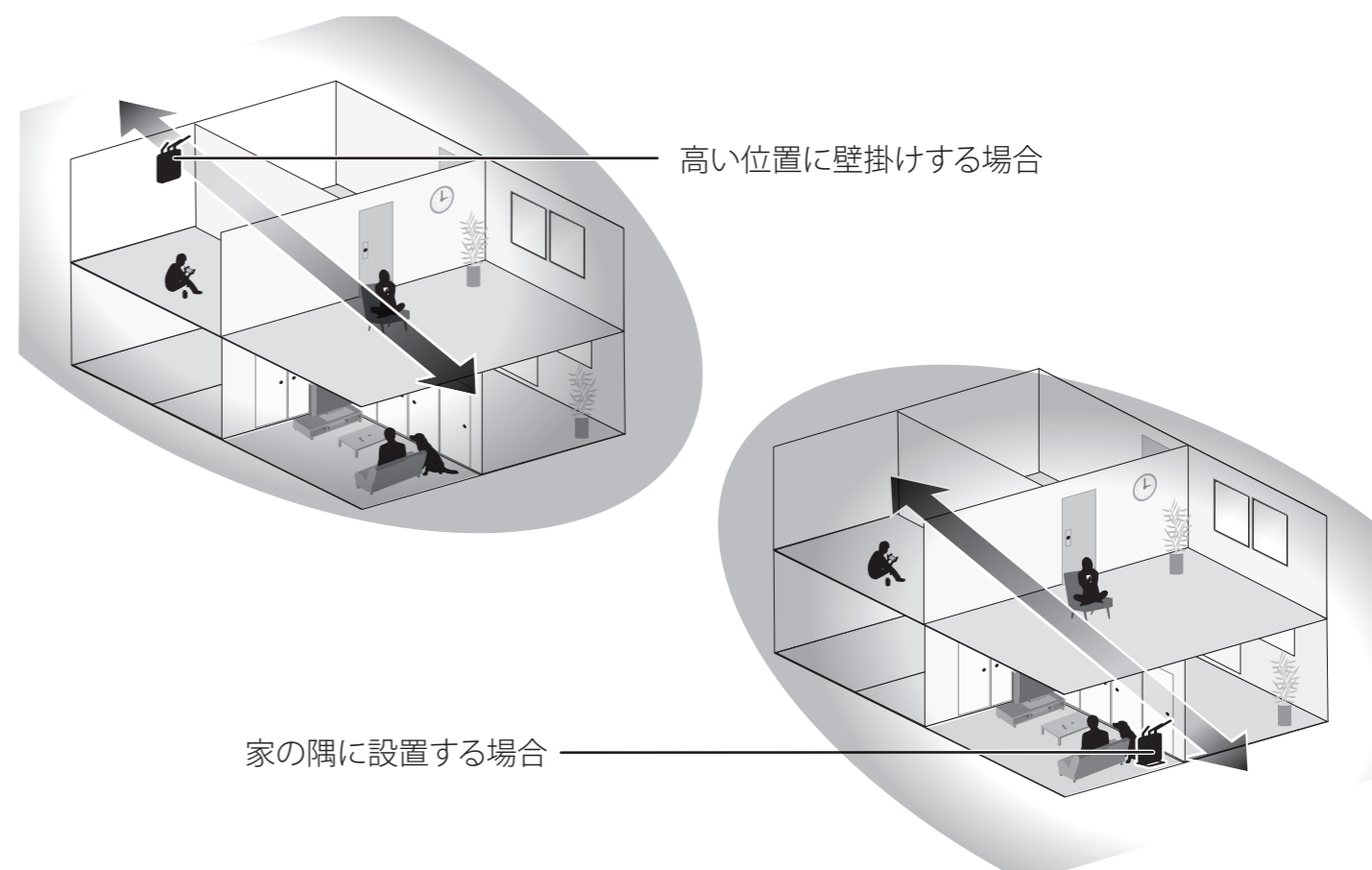
- ・本製品を設置した階とは別の階にも電波を届けたい。
- ・本製品を家の隅に設置したり、高い位置に壁掛けしたりする。

アンテナの立てかた



設置例2の立てかたから、アンテナを斜め上に持ち上げます。

設置イメージ



高い位置に壁掛けする場合

家の隅に設置する場合