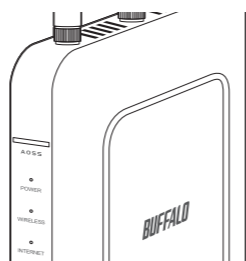


# アンテナ設置ガイド

WXR-1900DHP2 シリーズ



ご使用されるケースに応じて本製品付属のアンテナの最適な向きをご案内します。

## 通信速度を向上させるために

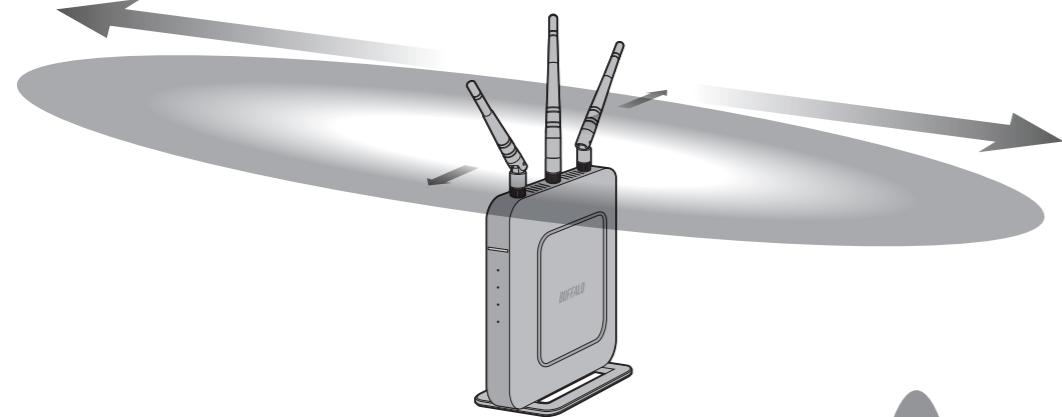
まず、以下の内容を確認し、本製品を正しい場所に設置してください。

- ご自宅(または通信範囲)の中央付近の見通しの良い場所に本製品を設置してください。
- 木製や樹脂製の台に設置してください。やむを得ず金属製の台に設置する場合は、金属製の支柱や金網に囲まれていない場所に設置ください。
- 電波干渉の可能性のある機器(コードレス電話や電子レンジなど)から離してご使用ください。
- 電波が混み合っている場所(集合住宅など)で使用する場合は、電波の干渉を避けるため、5 GHz帯(11ac/n/a)の使用をおすすめします。2.4 GHz帯(11n/g/b)で使用する場合は、本製品の無線チャンネルを「自動」に設定し、倍速モードの帯域を20 MHzに設定してください。
- 電波が混み合っていない場所で2.4 GHz帯(11n/g/b)を使用する場合は、倍速モードの帯域を40 MHzに設定すると通信速度が向上する場合があります。
- アドバンスドQoSを使用し、ご利用頻度が最も高い通信サービスの優先順位を上げてください。

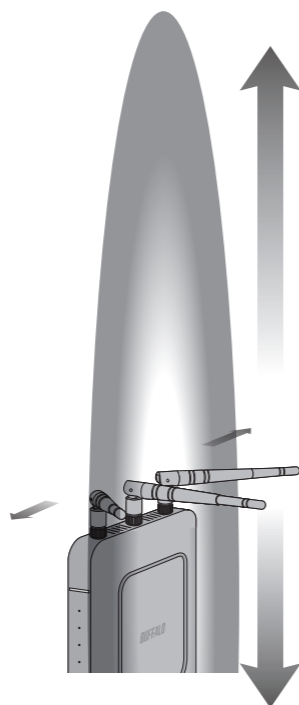
## アンテナの指向性について

本製品のアンテナは、以下のような指向性(電波の飛び向き)があります。

アンテナを立てると、水平方向(前後左右)に電波が飛びやすくなります。



アンテナを倒すと、垂直方向(上下)に電波が飛びやすくなります。

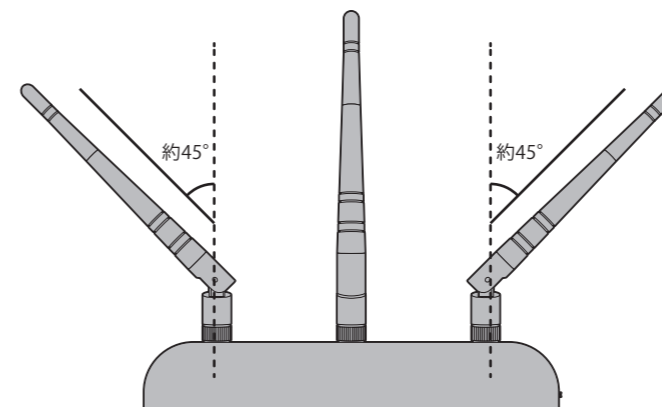


## 設置例1: 同じ階の隅まで電波を届ける

こんな人におすすめ

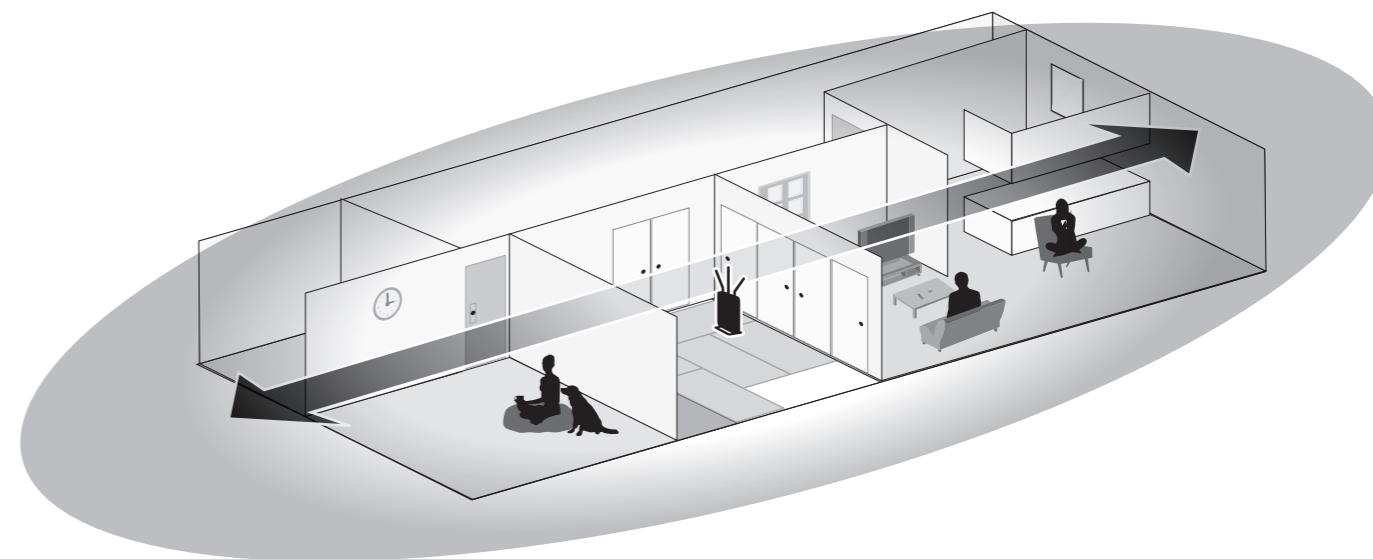
- 1階にたくさんの部屋があり、隅の部屋まで電波を届けたい。隅の部屋でも高速で通信したい。
- 同じ階の中で中継機を使用している。

## アンテナの立てかた

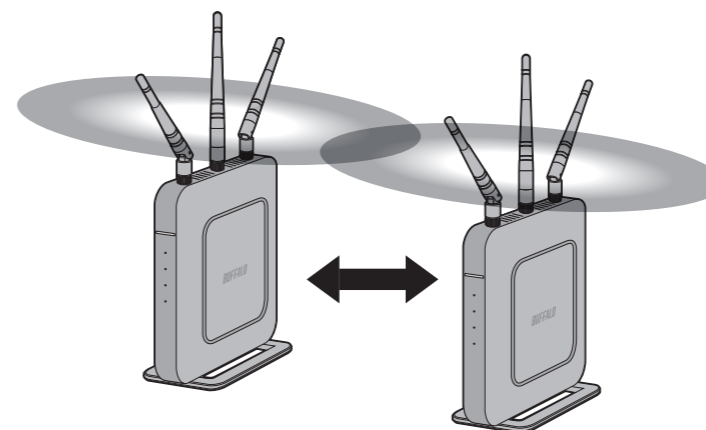


中央のアンテナはまっすぐ立て、左右のアンテナは外側に向かって斜めに傾けます。

## 設置イメージ



## 中継機を使用している場合は



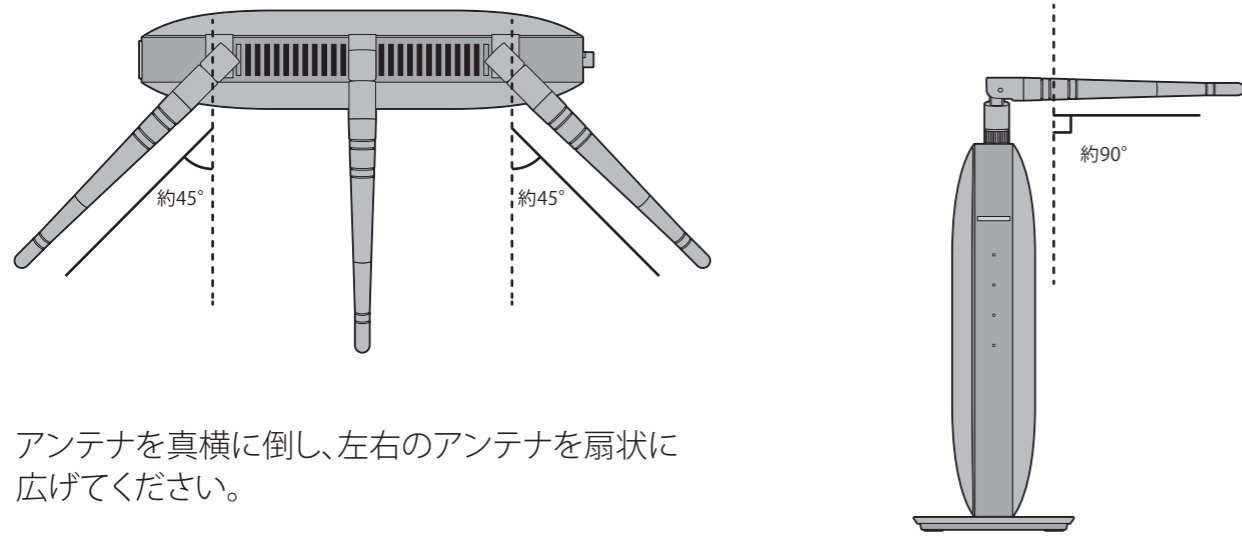
同じ階で中継機を使用しているときは、親機と中継機本体の側面同士を向かい合わせるように設置すると、より良い通信速度が得られます。

## 設置例2:異なる階にも電波を届ける(家の中央付近に設置する)

### こんな人におすすめ

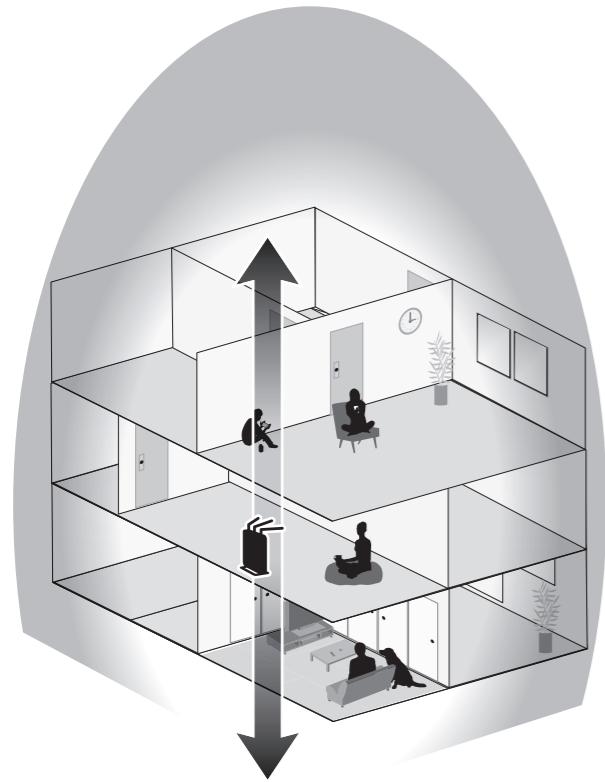
- ・本製品を設置した階とは別の階にも電波を届けたい。
- ・本製品を家の中央付近に設置する。

### アンテナの立てかた



アンテナを真横に倒し、左右のアンテナを扇状に広げてください。

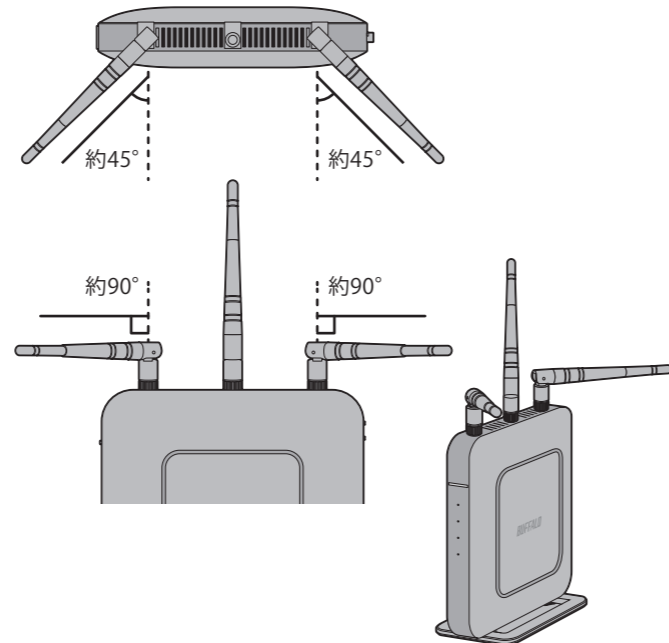
### 設置イメージ



アンテナをこのように立てる場合は、本製品を中央付近の壁際に設置することをおすすめします。

### 設置例1と2を同時に実現するには

中央のアンテナはまっすぐ立て、左右のアンテナを真横に倒して扇状に広げると、前後左右と上下の両方を幅広くカバーすることができます。

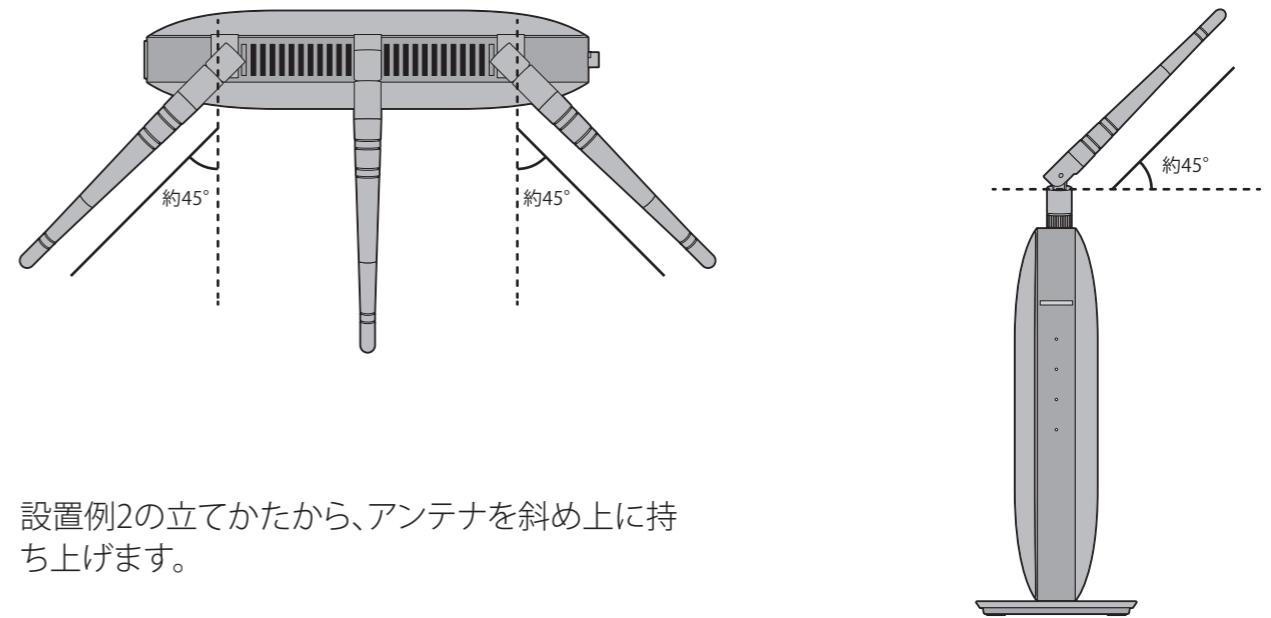


## 設置例3:異なる階にも電波を届ける(家の隅に設置したり壁掛けする)

### こんな人におすすめ

- ・本製品を設置した階とは別の階にも電波を届けたい。
- ・本製品を家の隅に設置したり、高い位置に壁掛けしたりする。

### アンテナの立てかた



設置例2の立てかたから、アンテナを斜め上に持ち上げます。

### 設置イメージ

